

Banc de Charge 300kW

Notre modèle DATA-300 est développé dans le but du commissioning d'un data center. Dans vos projets Data Center, ce banc est conçu pour reproduire fidèlement le comportement énergétique et thermique d'une salle de serveurs informatiques en conditions réelles d'exploitation

Principe de fonctionnement

Nos bancs de charge appliquent une puissance électrique modulable à la source testée à l'aide d'éléments résistifs à haute stabilité thermique.

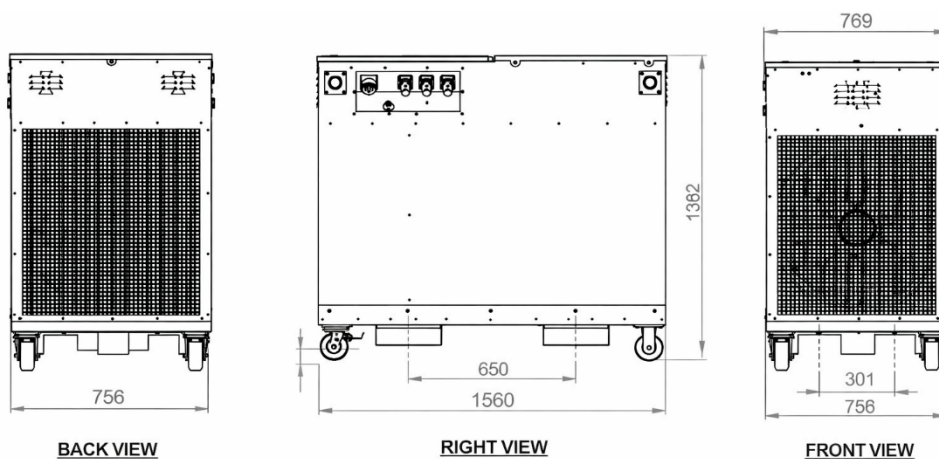


La puissance absorbée est dissipée sous forme de chaleur, évacuée par un système de refroidissement par ventilation forcée assurant le maintien des conditions de fonctionnement et la continuité des essais.

Les niveaux de charge sont segmentés par paliers commutables, permettant un réglage précis de la puissance appliquée et l'exécution de séquences de tests.

Caractéristique Technique

<i>Type de Charge</i>	Résistive	<i>Hauteur</i>	1280 mm
<i>Puissance Nominale</i>	300 KW	<i>Largeur</i>	770 mm
<i>Tension Nominale</i>	400 Vac +/- 5% 3phase	<i>Profondeur</i>	1570 mm
<i>Facteur de Puissance</i>	1	<i>Poids</i>	320 kg
<i>Fréquence</i>	50/60 Hz	<i>Refroidissement</i>	1 Ventilateur
<i>Résolution</i>	5 kW		



Architecture Technique

L'architecture épurée de notre banc de charge, facilite son installation et son utilisation.

Design		Système de refroidissement	
Utilisation	Intérieur & Extérieur	Extraction d'air	Horizontale
Cadre	Monocoque Acier Galvanisé 1,5mm	Puissance Nominale	3 kW
Peinture	Bleu Gris RAL7035 80µm	Débit d'air	16 860 m3/h
Manutention	Passage de fourche	Élévation moyenne T°c d'air	≈ 60°c
	Anneaux de levage	Niveau sonore à 1m	88 dBA +/- 3dBA (2)

Éléments résistif		Protections	
Technologie	Tube inox à ailettes	Éléments Résistif	Protection par fusibles
Alliage Résistif	Fil de résistance en nickel-chrome	Moteur du Ventilateur	Protection par disjoncteur
Tolérance des éléments	+/- 5%	Sécurités	Thermostat de sécurité
Dérive de température	< 2%		Détecteur de flux d'air
Éléments résistif	Éléments résistif		Arrêt d'urgence

Système de contrôle

Une interface simple, pour une facilité d'utilisation.

Système de contrôle	
Montée en puissance	3-pole AC contactors
Supervision	Echo-A (Advanced)
IHM	Écran tactile 7"
Mode Manuel	<input checked="" type="checkbox"/>
Mode Cycles	<input checked="" type="checkbox"/>
Mesures (U, I, P, F, pf)	<input checked="" type="checkbox"/>
Enregistrement des données	<input checked="" type="checkbox"/>
Mode Ballast	N/A
Communication ModBus	Option
Télécommande	Câble de contrôle 100 m max

Caractéristique Environnementale

Une capacité de travail à tous les environnements.

T°c de fonctionnement	-15°c à +50°c	IP Boitier électrique	IP 54
T°c de stockage	-20°c à +70°c	IP Gaine d'air	IP 23
Humidité Ambiante	95% relative ⁽¹⁾		
Altitude opérationnelle	800m		



(1) Humidité relative, sans condensation
 (2) À 50hz & Q=2